

POŽÁRNÍ NÁDRŽ PĚČÍN

SITUACE
MĚŘ.: 1:100

PĚČÍNSKÝ POTOK

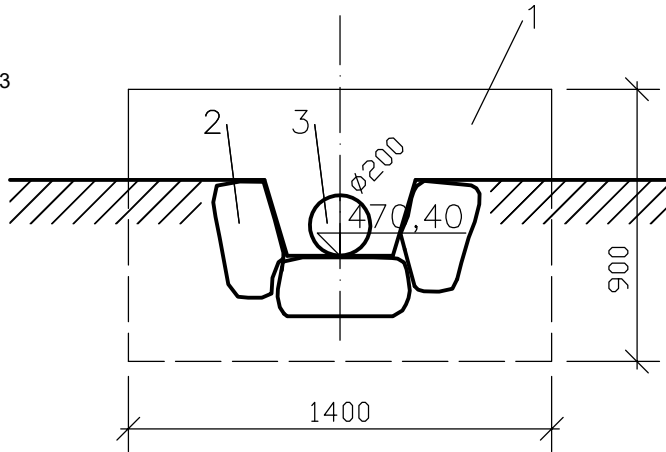
ROVNANINA Z LOMOVÉHO KAMENE

1200

ČELO Z BETONU

VYÚSTENÍ POTRUBÍ DN 200

SCHÉMA VYÚSTĚNÍ, MĚŘ. 1:25



LEGENDA:

- 1 - BETONOVÉ ČELO VÝUSTI, C25/30 + KARI 150/150/6
- 2 - ROVNANINA Z LOMOVÉHO KAMENE, VÁHY JEDNOTL. 90 Kg
- 3 - POTRUBÍ VYÚSTĚNÍ, PVC DN 200

POTRUBÍ PVC, DN 200, DL. 16700 mm

ODSTRANĚNÍ STÁVAJÍCÍCH ŽLABOVEK

ZÁSYP RÝHY A ÚPRAVA TERÉNU

BOČNÍ ODTOK Z NÁDRŽE

SPADIŠTNÍ ŠACHTA, DN 600

ŘÍMSA

POTRUBÍ PVC, DN 200

OBJEKT VÝPUSTI, ŠACHTA, POTR. PVC DN 200, ŠOUPĚ

TRUBNÍ PŘERPAD - ZASLÉPIT

POŽÁRNÍ NÁDRŽ

OPRAVA SVAHŮ A DNA NÁDRŽE BET. SMĚSÍ - TORKRÉTOVÁNÍM

SACÍ JÍMKA KE ZRUŠENÍ

BETONOVÝ PODSTAVEC KE ZBOURÁNÍ

13000

13600

PROJEKTANT: ING. ZDENĚK ŠLITR TECHNICKÁ KANCELÁŘ PULICKÁ 97 518 01 DOBRUŠKA	VYPRACOVAL: ING. ZD. ŠLITR	DATUM: 05. 2024
AKCE: OPRAVA MALÉ VODNÍ NÁDRŽE NA POZEMKU PARC. Č. 4606 V K. Ú. PĚČÍN	INVESTOR: OBEC PĚČÍN	
KAT. ÚZEMÍ: PĚČÍN	MĚŘITKO: 1:100	PŘÍLOHA: SITUACE
OBEC: PĚČÍN	STUPEŇ: PD	Č. PŘÍLOHY: